

### SOUDACOLLAR P FR

Opzwelende brandwerende afdichtingsmof. Brandwerend afdichten rond kunststofleidingen en kabels volgens EN 1366-3

146658	110x30mm	5411183164109	24	/Krtm/Crtm
146657	110x50mm	5411183164116	24	/Krtm/Crtm
146656	125x60mm	5411183164123	20	/Krtm/Crtm
146655	160x60mm	5411183164130	12	/Krtm/Crtm
146654	200x75mm	5411183164147	1	/Krtm/Crtm
146653	250x75mm	5411183164154	1	/Krtm/Crtm
146652	315x75mm	5411183164161	1	/Krtm/Crtm
146651	55x30mm	5411183164178	24	/Krtm/Crtm
146650	55x50mm	5411183164185	24	/Krtm/Crtm
146649	82x30mm	5411183164192	24	/Krtm/Crtm
146648	82x50mm	5411183164208	24	/Krtm/Crtm

### SOUDACOMPOUND FR

Brandwerende mortel voor het opvullen van grote openingen in muren en vloeren. Brandwerend volgens EN 1366-3

Papieren zak - Sachet en papier				
146647	Wit/Blanc	5411183164215	20l	1/Krtm/Crtm

Mortier résistant au feu. Remplir des grandes ouvertures dans des murs et des sols. Résistant au feu selon EN 1366-3

### SOUDAGRAPHITE FR

Opzwelende brandwerende kit voor het opvullen van kleine openingen rond kunststofleidingen en kabels. Brandwerend volgens EN 1366-3

Cartridge				
146646	Grijs/Gris	5411183164222	310ml	12/Krtm/Crtm

Mastic intumescent pour le remplissage résistant au feu autour des câbles et tuyaux. Résistant au feu selon EN 1366-3

### SOUDAL BACKING

Onbrandbare opvulling rond en in openingen.

Zak - Sachet				
146645	25x48x600mm	5411183164239	15	/Krtm/Crtm

Laine ignifuge pour le remplissage des ouvertures.

### SOUDAL FIRE BOARD PRO

Onbrandbare borden voor grote openingen in muren en vloeren. Brandwerend volgens EN 1366-3

Emmer - Seau				
146644	60x600x1200mm	5411183164246	1	/Krtm/Crtm

Panneaux ignifuges pour des grandes ouvertures dans les murs et les sols. Résistant au feu selon EN 1366-3

### SOUDAGUM FR

Brandwerende afdichtingspasta. Voor het dichtmaken van kieren en openingen rond leidingen en andere brandwerende producten.

Doos - Boîte				
146643	Wit/Blanc	5411183164253	8l	1/Krtm/Crtm

Pâte acrylique résistante au feu. Pour la couverture des fissures autour des traversées et autre produits résistante au feu.

### SOUDAL PUTTY CORD FR

Brandwerende putty. Afdichten van enkelvoudige kabels en leidingen met kleine restopening.

Zak - Sachet				
146645	25x48x600mm	5411183164239	15	/Krtm/Crtm

Pâte résistante au feu. Pour la couverture des petits joints autour de câble ou tuyau

Voor meer selectie mogelijkheden van brandwerende doorvoeren en een breed overzicht ga naar <https://bim.soudal.com>



### SOUDATRANSIT P FR

Brandwerende wachtbuis voor elektroleidingen. Brandwerend volgens EN 1366-3

Ø				
146641	110x150mm	5411183164277	9	/Krtm/Crtm
146640	110x250mm	5411183164284	9	/Krtm/Crtm
146639	110x400mm	5411183164291	9	/Krtm/Crtm
146638	40x150mm	5411183164307	30	/Krtm/Crtm
146637	40x250mm	5411183164314	30	/Krtm/Crtm
146636	40x400mm	5411183164321	30	/Krtm/Crtm
146623	63x150mm	5411183164451	25	/Krtm/Crtm
146635	63x250mm	5411183164338	25	/Krtm/Crtm
146622	90x150mm	5411183164468	12	/Krtm/Crtm
146634	90x250mm	5411183164345	12	/Krtm/Crtm
146633	90x400mm	5411183164352	12	/Krtm/Crtm

Système tubulaire intumescent résistant au feu pour des câbles électriques. Résistant au feu selon EN 1366-3

### SOUDAWRAP P FR

Opzwelende inbouwstrip om kunststofleidingen brandwerend te beschermen. Brandwerend volgens EN 1366-3

Zak - Sachet				
146629	110mm	5411183164390	25	/Krtm/Crtm
146628	125mm	5411183164406	20	/Krtm/Crtm
146627	160mm	5411183164413	12	/Krtm/Crtm

Rol - Rouleau				
146626	50mmx1,8mmx25m	5411183164420	1	/Krtm/Crtm

Zak - Sachet				
146625	55mm	5411183164437	25	/Krtm/Crtm
146624	82mm	5411183164444	25	/Krtm/Crtm

Bande d'obturation résistante au feu expansible. Pour la protection des tuyaux en plastique. Résistant au feu selon EN 1366-3

00014-STORE

SOUDAL NV  
EVERDONGENLAAN 18-20  
B-2300 TURNHOUT  
TEL.: +32 (0)14 42 42 31  
FAX: +32 (0)14 42 65 14  
EMAIL: SALES@SOUDAL.COM  
WWW.SOUDAL.COM

# BRANDWERENDE DOORVOEREN

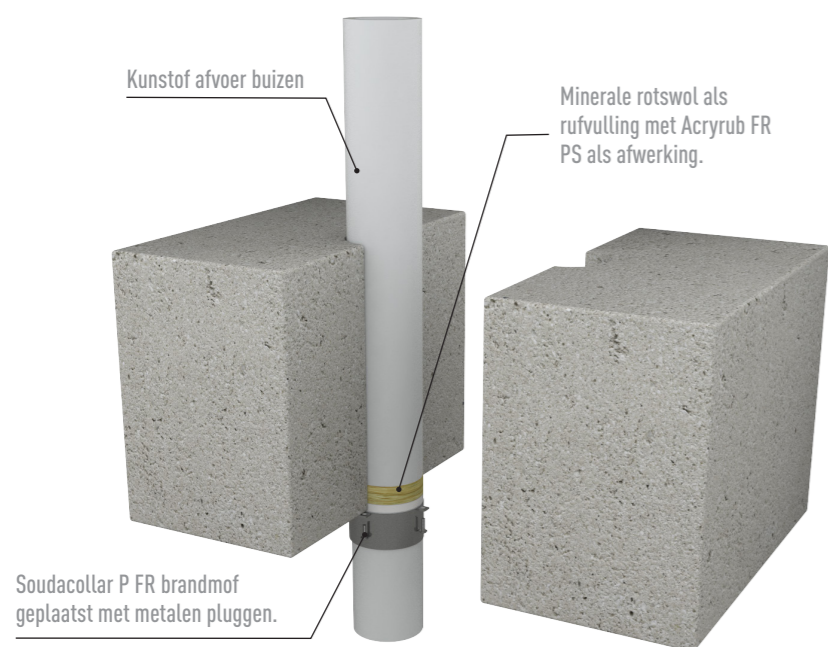
## SANITAIR

# SOUDAL

# TOEPASSINGEN SANITAIR

Overzicht van voorkomende brandwerende toepassingen op maat voor de gespecialiseerde sanitaire installateur. Dit met brandweerstand variërend tussen EI30 en EI240.

## A. AFVOER DOOR VLOER



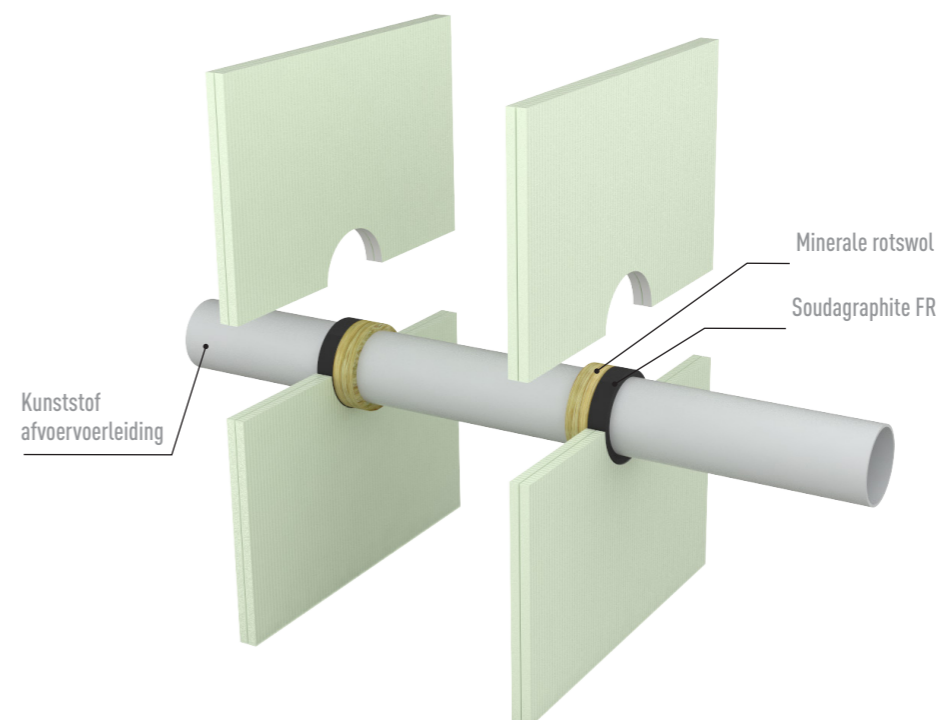
### Soudacollar P FR & Stone wool & Acryrub FR PS

Kunststof afvoerbuizen kunnen met brandwerende moffen zoals Soudacollar P FR geplaatst worden. De Soudacollar P FR moffen zijn beschikbaar in verschillende diameters maar grotere diameters kunnen ook rond kleinere buizen geplaatst worden.



# TOEPASSINGEN SANITAIR

## C. EEN KLEINE KUNSTSTOF AFVOER DOOR EEN WAND

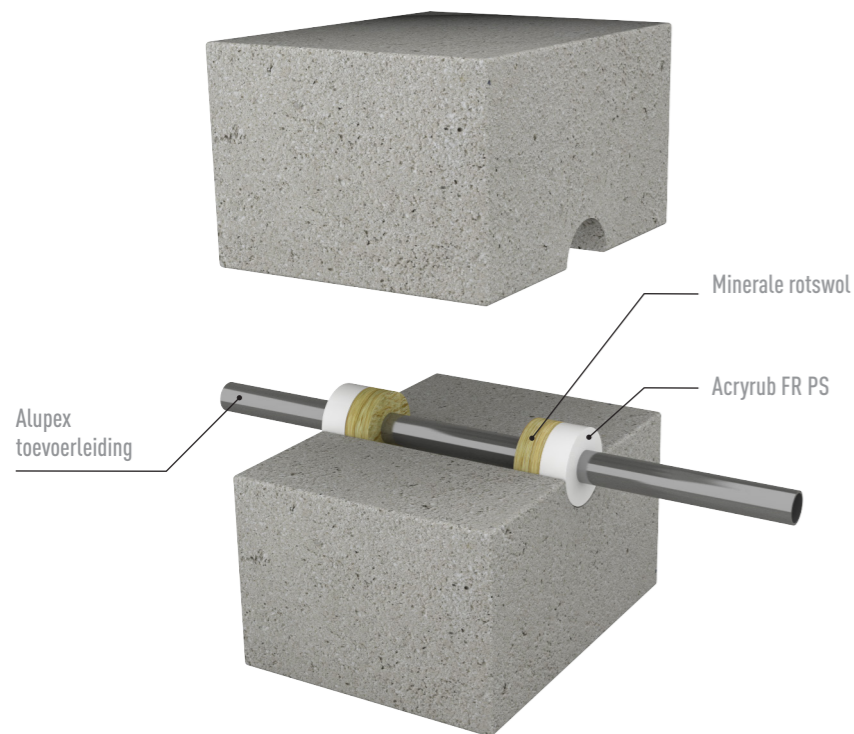


### Soudagraphite FR & Stone wool

Kleine afvoerleidingen met beperkte diameter kunnen zonder brandmof maar met sterk opzwellende kit, soudagraphite FR, worden afgewerkt. Dit werkt vaak sneller en eenvoudiger met mooier esthetisch resultaat.



## B. ALUPEX TOEVOERLEIDINGEN DOOR EEN WAND

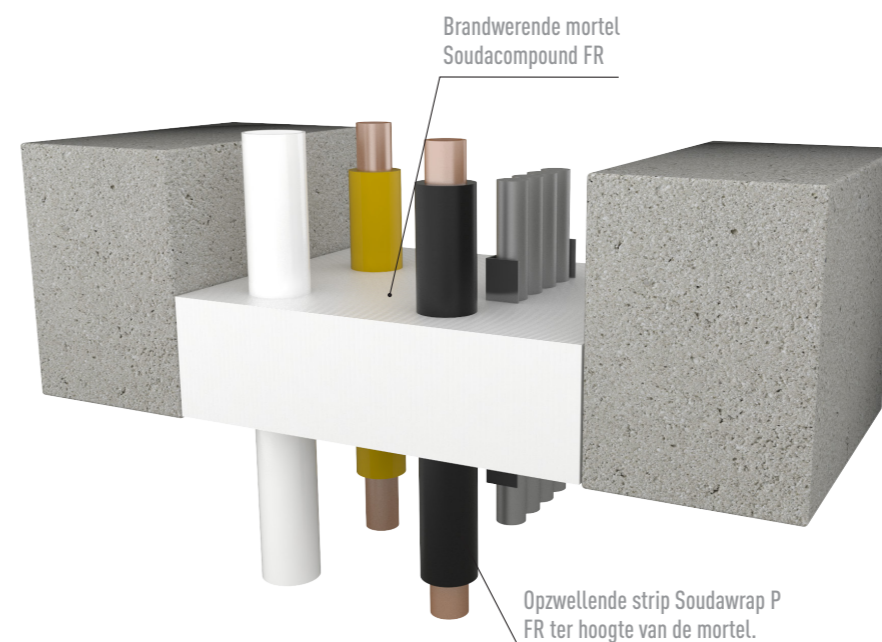


### Acryrub FR PS & Fireboard & Soudagum FR

Alupex toevoerleidingen geïsoleerd of niet geïsoleerd worden afgewerkt met minerale rotswol en Acryrub FR PS.



## D. BUIZEN DOOR SCHACHTEN WAAR EEN BRANDWERENDE SCHEIDING NODIG IS



### Soudacomound FR & Soudawrap P FR

Een Opzwellende Strip Soudawrap P FR zal geplaatst worden om de kunststofleidingen te beschermen. De mortel Soudacomound FR zal de opening afdichten.

